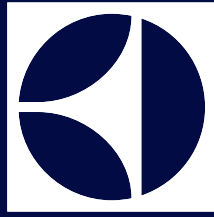


TRUSTED IN
EUROPE
FOR NEARLY
100
— YEARS —



Electrolux



“อีเลคโทรลิกส์ เพราะเราไม่หยุดคิด เพื่อชีวิตคุณ”

ผู้นำนวัตกรรมการออกแบบที่คิดคำนึงผู้บริโภค

คุณยังจำครั้งสุดท้าย เวลาที่คุณเปิดของขวัญชิ้นหนึ่งแล้วต้องบอกว่า “อ้าว คุณรู้ได้อย่างไรว่าฉันอยากได้ของขวัญชิ้นนี้ นี่คือนี่สิ่งที่คุณอยากได้มากที่สุด?” นั่นคือความรู้สึกที่ผู้บริโภค จะได้รับจากผลิตภัณฑ์ทุกชิ้นของอีเลคโทรลิกส์ เราได้ทุ่มเทเวลา ความรู้ และความเข้าใจพฤติกรรมของผู้บริโภคเพื่อที่จะคิดค้น และสร้างสรรค์ผลิตภัณฑ์ที่สามารถตอบสนองกับความต้องการที่แท้จริงของพวกเขาเหล่านั้น

การคิดคำนึงถึงผู้บริโภคก่อให้เกิดการผลิตนวัตกรรมที่ตรงต่อความต้องการของผู้บริโภคอย่างแท้จริง อีเลคโทรลิกส์ไม่ได้ ออกแบบผลิตภัณฑ์เพียงแค่เป็นการออกแบบชิ้นหนึ่งเท่านั้น แต่งานออกแบบทุกชิ้นคือการออกแบบเพื่อผู้บริโภคสำหรับ อีเลคโทรลิกส์ งานออกแบบที่คำนึงถึงผู้บริโภคหมายถึงการออกแบบผลิตภัณฑ์ที่ช่วยต่อการใช้งาน ให้ความสนุกสนาน ขณะใช้ เครื่อง และยังให้ผู้บริโภคมีเวลาเหลือและอิสระไปกับความหรูหราในยุคศตวรรษที่ 21 อีเลคโทรลิกส์ ได้มอบความสะดวกสบาย ใจอย่างยั่งยืนให้กับผู้บริโภค ให้ความมุ่งมั่นที่จะมอบความสะดวกสบายที่ยิ่งกว่าให้กับผู้บริโภคมากยิ่งขึ้น ในทุกๆช่วงเวลา ของพวกเขา ในทุกๆ วันและให้กับผู้บริโภคทั่วทุกมุมโลก

“Thinking of You” คือคำสัญญาจากอีเลคโทรลิกส์ที่เป็นมากกว่าการสร้างสรรคผลิตภัณฑ์ ที่ตรงใจผู้บริโภคในปัจจุบัน แต่ยังมีเป้าหมายว่าอีเลคโทรลิกส์ ให้คำมั่นที่จะสร้างสรรค์ผลิตภัณฑ์ที่เป็นมิตรต่อสิ่งแวดล้อมสำหรับโลกในวันนี้ และในอนาคตสืบไป





EFL10566DX



- ▶ เครื่องดูดควันชนิดติดตั้งกลางห้อง ขนาด 100 ซม.
- ▶ ควบคุมการทำงานง่าย ด้วยระบบปุ่มกด
- ▶ ปรับกำลังดูดได้ 3 ระดับ พร้อม Power Boost
- ▶ ที่กรองน้ำมันทำจากอลูมิเนียม สามารถถอดล้างได้
- ▶ ที่กรองคาร์บอน ช่วยดูดซับกลิ่น (มาพร้อมกับเครื่อง)
- ▶ หลอดไฟส่องสว่างฮาโลเจน
- ▶ ติดตั้งได้ 2 ระบบ : ดูดควันออกไปภายนอก หรือหมุนเวียนอากาศภายใน
- ▶ สีสแตนเลสสตีล/ดำ

ข้อมูลเทคนิค

กำลังดูดสูงสุด	890 ลบ.ม./ชม.
ระดับเสียง	63 dB(A)
ขนาดเส้นผ่านศูนย์กลางปลาท่อ	150 มม.
มอเตอร์	235 วัตต์
ไฟส่องสว่าง	ฮาโลเจน 20 วัตต์ 4 ดวง
กำลังไฟสูงสุด	220 วัตต์
น้ำหนักสุทธิ	31.4 กก.
ความยาวสายไฟ	1.5 ม. หัวปลี EU
ขนาดผลิตภัณฑ์ (กว้าง x สูง x ลึก)	998 x (910 - 1,150) x 700 มม.

ราคาดังกล่าว (บาท)
66,070.-

EFL925MAR



- ▶ เครื่องดูดควันชนิดติดตั้งกลางห้อง ขนาด 90 ซม.
- ▶ ตัวเครื่องทำจากสแตนเลสสตีล
- ▶ กำลังดูด 900 ลบ.ม./ชม.
- ▶ กำลังดูด 3 ระดับ
- ▶ ควบคุมการทำงานด้วยระบบอิเล็กทรอนิกส์แบบสัมผัส
- ▶ ที่กรองน้ำมันทำจากอลูมิเนียม สามารถถอดล้างได้
- ▶ ที่กรองคาร์บอน ช่วยดูดซับกลิ่น (มาพร้อมกับเครื่อง)
- ▶ ติดตั้งได้ 2 ระบบ : ดูดควันออกไปภายนอก หรือหมุนเวียนอากาศภายใน

ข้อมูลเทคนิค

กำลังดูดสูงสุด	900 ลบ.ม./ชม.
ระดับเสียง	71 dB(A)
ขนาดเส้นผ่านศูนย์กลางปลาท่อ	150 มม.
มอเตอร์	270 วัตต์
กำลังไฟสูงสุด	350 วัตต์
น้ำหนักสุทธิ	43.80 กก.
ความยาวสายไฟ	1.9 ม. หัวปลี EU
ขนาดผลิตภัณฑ์ (กว้าง x สูง x ลึก)	898 x (856-1,156) x 621 มม.

ราคาดังกล่าว (บาท)
55,970.-

EFS928SA



- ▶ เครื่องดูดควันแบบกรรบอกติดตั้งผนังขนาด 90 ซม. โครมกระจกกำลังดูด 1,500 ลบ.ม./ชม.
- ▶ ควบคุมระบบสัมผัส
- ▶ ปรับกำลังดูดได้ 3 ระดับ พร้อมฟังก์ชัน Power Boost 1 นาที
- ▶ สามารถตั้งหน่วยเวลาปิดพัดลมล่วงหน้าได้ 5 นาที
- ▶ ระบบรีไซเคิลเพื่อควบคุมการทำงาน กรณีต้องการใช้ทำความสะอาดบริเวณแผงควบคุม
- ▶ ตอนพักการประกอบอาหารใส่ถ้วยหรือถ้วยอย่างแท้จริง ถาดรองน้ำมันในหิ้งพิเศษ
- ▶ เทคโนโลยีพัดลม 2 ชั้น ลดการอุดตัน เพิ่มประสิทธิภาพการระบายอากาศ

ข้อมูลเทคนิค

กำลังดูดสูงสุด	1,500 ลบ.ม./ชม.
ระดับเสียง	69 dB(A)
ขนาดเส้นผ่านศูนย์กลางปลาท่อ	195 มม.
มอเตอร์	288 วัตต์
ไฟส่องสว่าง LED	1.5 วัตต์ 2 ดวง
กำลังไฟสูงสุด	324 วัตต์
น้ำหนักสุทธิ	39 กก.
ความยาวสายไฟ	1.4 ม.
ขนาดผลิตภัณฑ์ (กว้าง x สูง x ลึก)	900 x 938 - 1,355 x 395 มม.

ราคาดังกล่าว (บาท)
40,970.-

EFC929SA POWER HOOD



70%*

คราบไขมัน
และน้ำมันสะสมลดลง

60%*

กำลังดูดควันแรงขึ้น



More Powerful Airflow

ระบบพัดลมที่ได้รับการพัฒนาขึ้นใหม่ สามารถดูดควันได้รวดเร็วกว่าเดิม ด้วยกำลังแรงลมที่สูงขึ้นถึง 60% โดยที่ระดับเสียงการทำงานไม่แตกต่างไปจากเครื่องดูดควันในรุ่นปัจจุบันแต่อย่างใด*



Nano Coating

การเคลือบผิวแบบ Nano coating มีคุณสมบัติที่ดีกว่า ดังนี้

- 1) ผู้ใช้สามารถทำความสะอาดได้อย่างง่ายดายโดยใช้แค่กระดาษทิชชูหรือผ้าลดการยุ่งยากในการทำความสะอาดได้เป็นอย่างดี
- 2) ช่วยลดความถี่ในการทำความสะอาดได้ถึง 70% ด้วยปริมาณของคราบไขมันและน้ำมันสะสมที่น้อยลง และคุณสมบัติของวัสดุเคลือบสีผิวของตัวเครื่องที่สามารถป้องกันน้ำมันเกาะพื้นผิวได้ดีขึ้น

*เมื่อเปรียบเทียบกับประสิทธิภาพการดูดควันของเครื่องดูดควันกระโจมแบบติดตั้งของอีเลคโทรลักซ์ รุ่น EFC9533X



NEW

EFC929SA



- ▶ เครื่องดูดควันทรงโฉบแบบติดตั้งผนัง ขนาด 90 ซม.
- ▶ กำลังดูด 1,600 ลบ.ม./ชม.
- ▶ ตัวเครื่องเคลือบ Nano coating ทำความสะอาดได้ง่ายเมื่อมีคราบติดที่ตัวเครื่อง
- ▶ ถ้วยรองน้ำมัน สำหรับกักเก็บน้ำมัน ช่วยต่อการทำความสะอาด
- ▶ ปุ่มควบคุมระบบสัมผัส IQ Touch
- ▶ ปรับความเร็วได้ 4 ระดับ พร้อมฟังก์ชัน Power Boost 1 นาที
- ▶ ระบบล็อกแผงควบคุมการทำงาน ป้องกันเด็กกดเล่นเครื่อง หรือกรณีที่ต้องการใช้ทำความสะอาดบริเวณแผงควบคุม
- ▶ ไฟแสงสว่าง LED ปรับได้ 3 ระดับ
- ▶ ติดตั้งด้วยระบบท่อระบายควันไปภายนอก

ข้อมูลเทคนิค

กำลังดูดสูงสุด	1,600 ลบ.ม./ชม.
ระดับเสียง	69 dB(A)
ขนาดเส้นผ่านศูนย์กลางปลาท่อ	185 มม.
มอเตอร์	220 วัตต์
ไฟส่องสว่าง	LED
กำลังไฟสูงสุด	223 วัตต์
น้ำหนักสุทธิ	33.0 กก.
ความยาวสายไฟ	1.2 ม. ไม่มีหุ้มปลี
ขนาดผลิตกับท์	900 x (705 - 980) x 505 มม.

(กว้าง x สูง x ลึก)

ราคาปลีก (บาท)

29,570.-

EFC926SA



- ▶ เครื่องดูดควันแบบทรงโฉบติดตั้งผนังขนาด 90 ซม.
- ▶ กำลังดูด 1,400 ลบ.ม./ชม.
- ▶ ที่ดักน้ำมันรางคู่พร้อมถ้วยรอง เหมาะสำหรับการทำอาหารของชาวเอเชีย
- ▶ ปุ่มควบคุมระบบสัมผัส IQ Touch
- ▶ ปรับกำลังดูดได้ 4 ระดับ พร้อมฟังก์ชัน Power Boost 1 นาที
- ▶ ระบบล็อกแผงควบคุมการทำงาน ป้องกันเด็กกดเล่นเครื่องหรือกรณีที่ต้องการใช้ทำความสะอาดบริเวณแผงควบคุม
- ▶ ติดตั้งด้วยระบบท่อระบายควันไปภายนอก

ข้อมูลเทคนิค

กำลังดูดสูงสุด	1,400 ลบ.ม./ชม.
ระดับเสียง	57 - 70 dB(A)
ขนาดเส้นผ่านศูนย์กลางปลาท่อ	160 มม.
มอเตอร์	240 วัตต์
ไฟส่องสว่าง	LED
กำลังไฟสูงสุด	249 วัตต์
น้ำหนักสุทธิ	26.0 กก.
ความยาวสายไฟ	1.4 ม. ไม่มีหุ้มปลี
ขนาดผลิตกับท์	900 x (612 - 1,092) x 500 มม.

(กว้าง x สูง x ลึก)

ราคาปลีก (บาท)

25,970.-

EFC935SAR



- ▶ เครื่องดูดควันทรงโฉบเฉี่ยวแบบติดตั้งผนัง ขนาด 90 ซม.
- ▶ กำลังดูด 1,100 ลบ.ม./ชม.
- ▶ ตัวเครื่องทำจากสเตนเลสเฟอควมคุมทำงานระบบสัมผัส IQ Touch ใช้งานง่าย
- ▶ ปรับกำลังดูดได้ 3 ระดับ
- ▶ ที่กรองคาร์บอน ช่วยดูดซับกลิ่น
- ▶ ก่ออลูมิเนียม ขนาด 1.5m
- ▶ ติดตั้งได้ 2 ระบบ : ต่อท่อระบายควันไปภายนอก หรือหมุนเวียนอากาศภายใน

ข้อมูลเทคนิค

กำลังดูดสูงสุด	1,100 ลบ.ม./ชม.
ระดับเสียง	74 dB(A)
ขนาดเส้นผ่านศูนย์กลางปลายก้อ	150 มม.
มอเตอร์	270 วัตต์
ไฟส่องสว่าง	LED
กำลังไฟสูงสุด	274 วัตต์
น้ำหนักสุทธิ	21.0 กก.
ขนาดผลิตภัณฑ์	900 x (560 - 1,050) x 500 มม.

(กว้าง x สูง x ลึก)

ราคาปลีก (บาท)

20,070.-

EFC936GAR



- ▶ เครื่องดูดควันแบบทรงโฉบเฉี่ยวติดตั้งผนังขนาด 90 ซม.
- ▶ ตัวเครื่องทำจากสเตนเลสสตีล ปีกทรงจอก
- ▶ กำลังดูด 1,100 ลบ.ม./ชม. ปรับกำลังดูดได้ 3 ระดับ
- ▶ ปุ่มควบคุมระบบสัมผัส IQ Touch
- ▶ ที่กรองน้ำมัน 5 ชั้น ทำจากอลูมิเนียม สามารถถอดล้างได้
- ▶ ที่กรองคาร์บอน ช่วยดูดซับกลิ่น
- ▶ ติดตั้งได้ 2 ระบบ : ดูดควันออกไปภายนอกหรือหมุนเวียนอากาศภายใน

ข้อมูลเทคนิค

กำลังดูดสูงสุด	1,100 ลบ.ม./ชม.
ระดับเสียง	74 dB(A)
ขนาดเส้นผ่านศูนย์กลางปลายก้อ	150 มม.
มอเตอร์	270 วัตต์
ไฟส่องสว่าง	LED
กำลังไฟสูงสุด	274 วัตต์
น้ำหนักสุทธิ	21.0 กก.
ขนาดผลิตภัณฑ์	900 x (560 - 1,055) x 500 มม.

(กว้าง x สูง x ลึก)

ราคาปลีก (บาท)

18,570.-

EFC9533X



- ▶ เครื่องดูดควันแบบทรงโฉบเฉี่ยวติดตั้งผนังขนาด 90 ซม.
- ▶ ตัวเครื่องทำจากสเตนเลสสตีล
- ▶ กำลังดูด 1,000 ลบ.ม./ชม. ปรับกำลังดูดได้ 3 ระดับ
- ▶ ที่กรองน้ำมันทำจากอลูมิเนียม สามารถถอดล้างได้
- ▶ ที่กรองคาร์บอน ช่วยดูดซับกลิ่น
- ▶ ติดตั้งได้ 2 ระบบ : ดูดควันออกไปภายนอก หรือหมุนเวียนอากาศภายใน

ข้อมูลเทคนิค

กำลังดูดสูงสุด	1,000 ลบ.ม./ชม.
ระดับเสียง	61-71 dB(A)
ขนาดเส้นผ่านศูนย์กลางปลายก้อ	150 มม.
มอเตอร์	330 วัตต์
ไฟส่องสว่าง	หลอดไฟ 40 วัตต์ 2 ดวง
กำลังไฟสูงสุด	410 วัตต์
น้ำหนักสุทธิ	20.9 กก.
ความยาวสายไฟ	1.5 ม. ไม่มีหัวปลี
ขนาดผลิตภัณฑ์	900 x (650 - 1,150) x 500 มม.

(กว้าง x สูง x ลึก)

ราคาปลีก (บาท)

16,060.-

EFC635SAR



- ▶ เครื่องดูดควันแบบกรังจ์ติดตั้งผนังขนาด 60 ซม.
- ▶ ตัวเครื่องทำจากสเตนเลส สตีล ให้ความแข็งแรงทนทาน
- ▶ แผงควบคุมการทำงานระบบสัมผัส (IQ Touch) พร้อมไฟสีขาว ใช้งานง่าย
- ▶ กำลังดูด 1,100 ลิตร.ม./ชม. ปรับได้ 3 ระดับ
- ▶ แผงกรองน้ำมัน 5 ชั้น ทำจากอลูมิเนียม สามารถถอดล้างได้
- ▶ ที่กรองคาร์บอน ช่วยดูดซับกลิ่น
- ▶ ระดับเสียง 74 เดซิเบล
- ▶ หลอดไฟ LED สองดวง
- ▶ ติดตั้งได้ 2 ระบบ : ดูดควันออกไปภายนอก หรือหมุนเวียนอากาศภายใน

ข้อมูลเทคนิค

กำลังดูดสูงสุด	1,100 ลิตร.ม./ชม.
ระดับเสียง	74 dB(A)
ขนาดเส้นผ่านศูนย์กลางปลาท่อ	150 มม.
มอเตอร์	270 วัตต์
ไฟส่องสว่าง	หลอดไฟ LED 2 วัตต์ 2 ดวง
กำลังไฟสูงสุด	274 วัตต์
น้ำหนักสุทธิ	14.0 กก.
ความยาวสายไฟ	-
ขนาดผลิตภัณฑ์ (กว้าง x สูง x ลึก)	600 x 565 – 1060 x 504 มม.

ราคาปลีก (บาท)

12,060.-

EFP6520X



- ▶ เครื่องดูดควันแบบ Pull-Out ขนาด 60 ซม.
- ▶ ตัวเครื่องทำจากสเตนเลสสตีล
- ▶ กำลังดูด 520 ลิตร.ม./ชม. ปรับได้ 3 ระดับ
- ▶ ที่กรองน้ำมัน 4 ชั้น ทำจากอลูมิเนียมสามารถถอดล้างได้
- ▶ ที่กรองคาร์บอน ช่วยดูดซับกลิ่น
- ▶ ติดตั้งได้ 2 ระบบ : ดูดควันออกไปภายนอกหรือหมุนเวียนอากาศภายใน

ข้อมูลเทคนิค

กำลังดูดสูงสุด	520 ลิตร.ม./ชม.
ระดับเสียง	66 dB(A)
ขนาดเส้นผ่านศูนย์กลางปลาท่อ	120 มม.
มอเตอร์	250 วัตต์
ไฟส่องสว่าง	หลอดไฟ 11 วัตต์ 1 ดวง
กำลังไฟสูงสุด	330 วัตต์
น้ำหนักสุทธิ	9.84 กก.
ความยาวสายไฟ	1.5 ม. ไม่มีหัวปลี
ขนาดผลิตภัณฑ์ (กว้าง x สูง x ลึก)	598/898 x 175 x (280 - 460) มม.

(กว้าง x สูง x ลึก)

ราคาปลีก (บาท)

7,250.-

EFT6510X



- ▶ เครื่องดูดควันแบบ Slim ขนาด 60 ซม.
- ▶ ตัวเครื่องทำจากสเตนเลสสตีล
- ▶ กำลังดูด 520 ลิตร.ม./ชม. ปรับได้ 3 ระดับ
- ▶ ที่กรองน้ำมัน 4 ชั้น ทำจากอลูมิเนียม สามารถถอดล้างได้
- ▶ ที่กรองคาร์บอน ช่วยดูดซับกลิ่น
- ▶ ติดตั้งได้ 2 ระบบ : ดูดควันออกไปภายนอกหรือหมุนเวียนอากาศภายใน

ข้อมูลเทคนิค

กำลังดูดสูงสุด	520 ลิตร.ม./ชม.
ระดับเสียง	50-60 dB(A)
ขนาดเส้นผ่านศูนย์กลางปลาท่อ	120 มม.
มอเตอร์	250 วัตต์
ไฟส่องสว่าง	หลอดไฟ 40 วัตต์ 2 ดวง
กำลังไฟสูงสุด	330 วัตต์
น้ำหนักสุทธิ	8.84 กก.
ความยาวสายไฟ	1.5 ม. ไม่มีหัวปลี
ขนาดผลิตภัณฑ์ (กว้าง x สูง x ลึก)	598 x 160 x (300 - 500) มม.

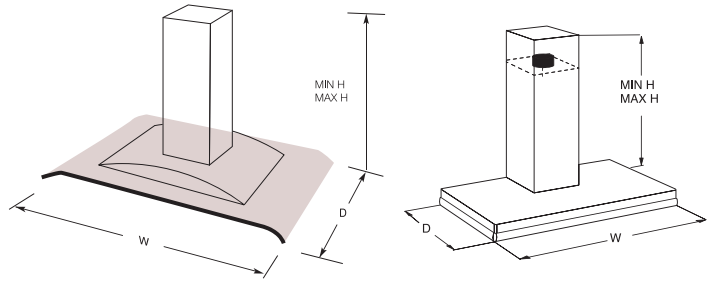
(กว้าง x สูง x ลึก)

ราคาปลีก (บาท)

6,650.-

เครื่องดูดควันแบบติดกลางห้อง

รุ่น EFL10550DX, EFL925MAR

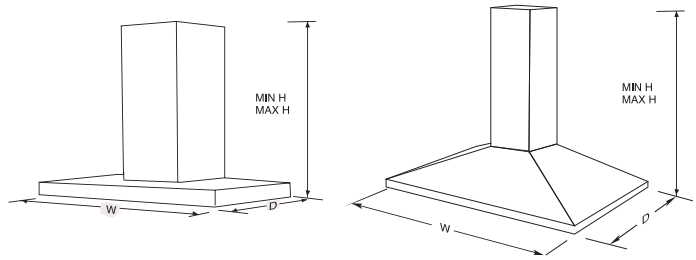


เครื่องดูดควัน (มิลลิเมตร)

เครื่องดูดควัน (มิลลิเมตร)	กว้าง (W)	สูง (Min H)	สูง (Max H)	ลึก (D)
EFL10550DX	998	910	1,150	700
EFL925MAR	898	856	1,156	621

เครื่องดูดควันแบบระโอมติดผนัง

รุ่น EFC926SA, EFC926BAR, EFC935SAR, EFC936GAR, EFC9533X, EFC635SAR, EFC929SA

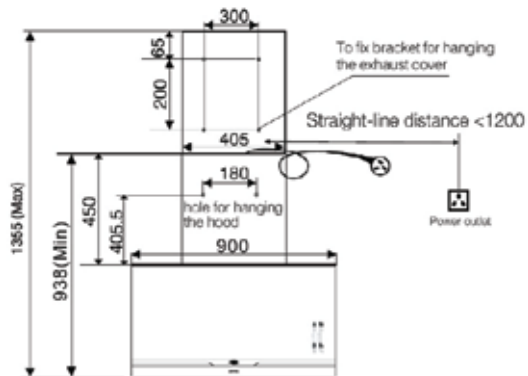


เครื่องดูดควัน (มิลลิเมตร)

เครื่องดูดควัน (มิลลิเมตร)	กว้าง (W)	สูง (Min H)	สูง (Max H)	ลึก (D)
EFC926SA	900	612	1,092	500
EFC926BAR	895	518	1,158	500
EFC935SAR	900	565	1,050	504
EFC936GAR	900	560	1,055	500
EFC9533X	900	650	1,150	500
EFC635SAR	600	495	990	504
EFC929SA	900	705	980	505

เครื่องดูดควันแบบระโอมติดผนัง

รุ่น EFS928SA

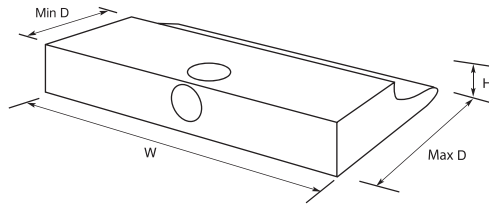


เครื่องดูดควัน (มิลลิเมตร)

เครื่องดูดควัน (มิลลิเมตร)	กว้าง (W)	สูง (Min H)	สูง (Max H)	ลึก (D)
EFS928SA	900	938	1,355	395

เครื่องดูดควันแบบมาตรฐาน

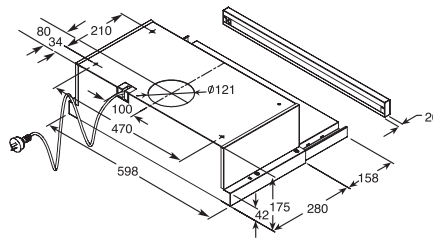
รุ่น EFT6510X



เครื่องดูดควัน (มิลลิเมตร)

รุ่น	กว้าง (W)	สูง (H)	สูง (Min D)	ลึก (Max D)
EFT6510X	598	160	300	500

รุ่น EFP6520X

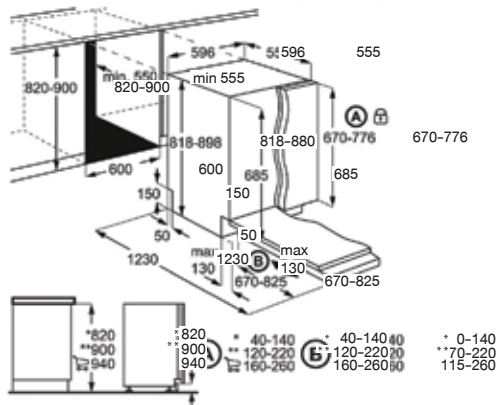


เครื่องดูดควัน (มิลลิเมตร)

รุ่น	กว้าง (W)	สูง (H)	สูง (Min D)	ลึก (Max D)
EFP6520X	598	175	280	460

เครื่องล้างจาน

รุ่น ESL5310LO



เครื่องล้างจาน (มิลลิเมตร)

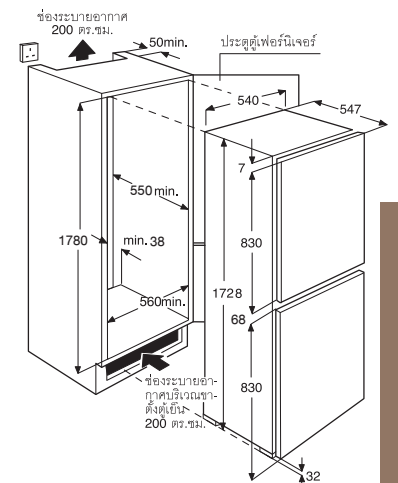
รุ่น	กว้าง (W)	กว้าง (W1)	ลึก (D)	ลึก (D1)	สูง (H)	สูง (H1)
ESL5310LO	596	600	555	570	818	820-880

ตู้เย็น

รุ่น ENN2754AOW

ตู้เย็น (มิลลิเมตร)

รุ่น	กว้าง (W)	สูง (H)	ลึก (D)
ENN2754AOW (ขนาดสินค้า)	540	1,772	547
ขนาด Built - In	600	1,830	600

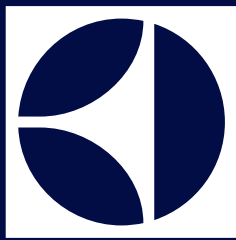




“ วันเวลาของชีวิต เต็มไปด้วยช่วงเวลาที่มีความหมาย
มากมายเสียงหัวเราะสดใส รอยยิ้มตื้นซึ้งใจ อ้อมกอดอันอบอุ่น
ความประหลาดใจที่มาพร้อมความสุข การแบ่งปันสิ่งดีๆ
การดูแลเอาใจใส่ ความรักแสนซึ้งใจ และการใช้ชีวิตที่เต็มไปด้วย
ด้วยสีสัน เราภูมิใจที่เป็นส่วนหนึ่งของ...

ช่วงเวลาแห่งความประทับใจ กับอีเลคโตรลิกซ์

”



Electrolux

บริษัท อิเล็กโทรลักซ์ ประเทศไทย จำกัด
อาคาร อิเล็กโทรลักซ์ ชั้น 14 1910 ถนนเพชรบุรีตัดใหม่
แขวงบางกะปิ เขตห้วยขวาง กรุงเทพมหานคร 10310
ศูนย์บริการลูกค้า อิเล็กโทรลักซ์ Ins. +66 2725 9000
<http://www.electrolux.co.th>

Share more of our thinking at electrolux.co.th



Designed and Engineered in Europe

- บริษัทขอสงวนสิทธิ์ในการเปลี่ยนแปลงรายละเอียดของสินค้า รวมทั้งการเปลี่ยนแปลงการส่งเสริมการขาย (เช่น การเปลี่ยนแปลงราคาพิเศษ และรายการของสมนาคุณ) โดยไม่ต้องแจ้งให้ทราบล่วงหน้า
- สิ่งอื่นที่อาจมีการคาดคะเนจากความไม่แน่นอน เนื่องจากระบบการพิมพ์
- บริษัทจะไม่รับผิดชอบใดๆ อันเนื่องมาจากความผิดพลาดในการจัดทำแคตตาล็อก กรุณาตรวจสอบรายละเอียดกับตัวแทนจำหน่ายอีกครั้ง



www.electrolux.co.th



facebook.com/electroluxthailand



[electroluxth](https://instagram.com/electroluxth)

